

ANEXO Características Stands

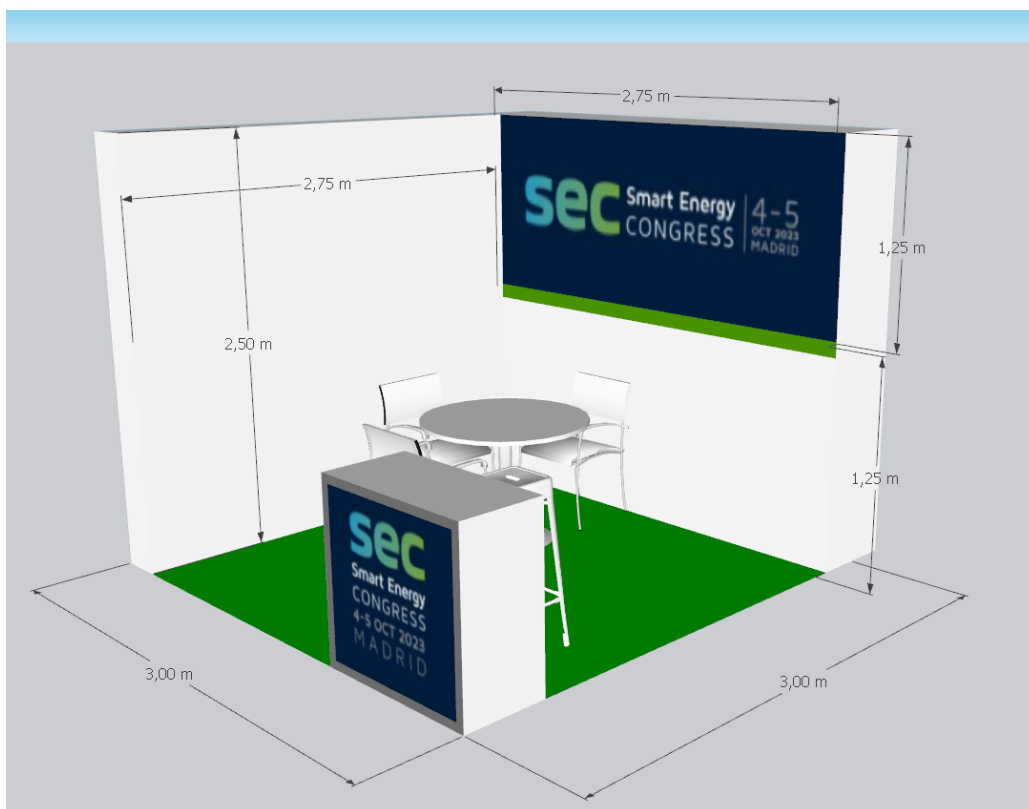
4 y 5 de octubre de 2023

www.SmartEnergyCongress.eu

Expositores2023@enertic.org – 912 794 825

Stand 9m²

- Stand de 3 x 3 m² con altura de 2.5m
- Moqueta verde césped
- 2 focos de 20w
- Acometida de 1kw con enchufe incorporado
- Gráfica incluida de 3x1,25m
- 1 Mostrador de 100x50x100
- logo mostrador incluido de 1x1
- 1 mesa reunión de 80xcm
- 3 sillas blancas
- 1 taburete



ANEXO Características Stands

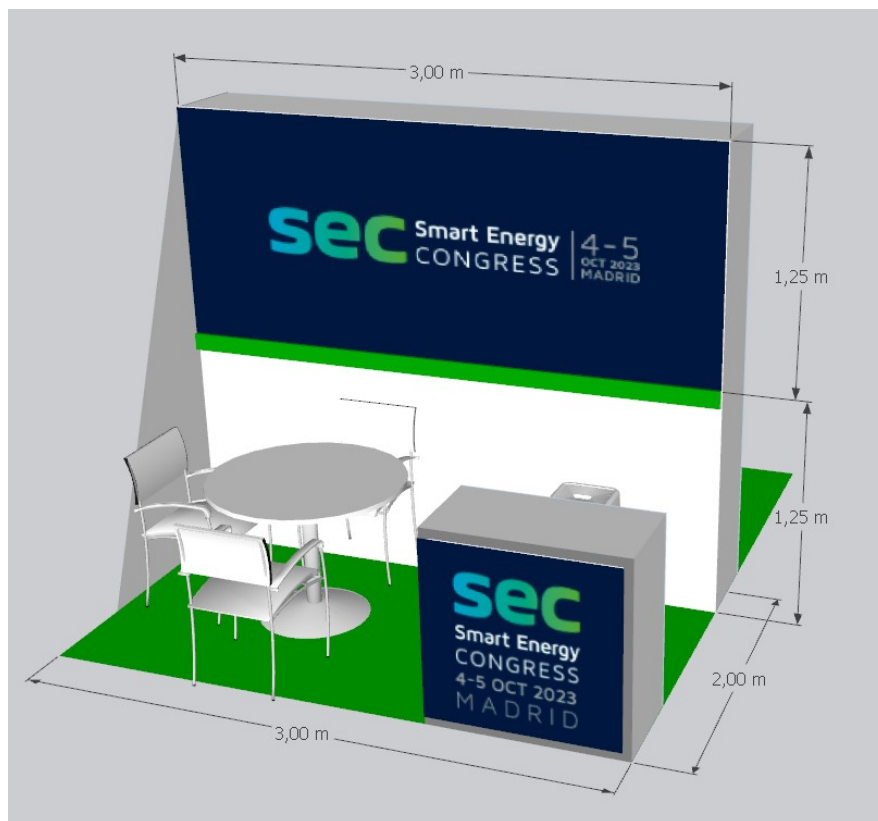
4 y 5 de octubre de 2023

www.SmartEnergyCongress.eu

Expositores2023@enertic.org – 912 794 825

Stand 6m²

- Stand de 3 x 2 m² con altura de 2.5m
- Moqueta verde césped
- 2 focos de 20w
- Acometida de 1kw con enchufe incorporado
- Gráfica incluida de 3x1,25m
- 1 Mostrador de 100x50x100
- logo mostrador incluido de 1x1
- 1 mesa reunión de 80xcm
- 3 sillas blancas
- 1 taburete



ANEXO Características Stands

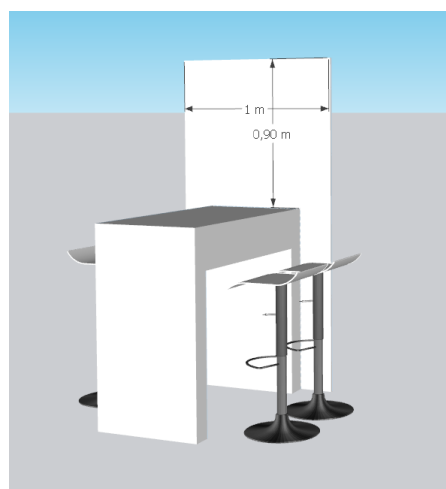
4 y 5 de octubre de 2023

www.SmartEnergyCongress.eu

Expositores2023@enertic.org – 912 794 825

Booth

- Rotulación incluida logotipo 1 x 0,9m
- Mesa 120x60
- Electricidad: 1 enchufe doble
- 3 taburetes





ANEXO Características Stands

4 y 5 de octubre de 2023

www.SmartEnergyCongress.eu

Expositores2023@enertic.org – 912 794 825

IMPORTANTE - RECOMENDACIONES

- La creatividad/diseño no está incluido. Cada expositor ha de enviar su creatividad al proveedor.
 - Aquí más información sobre
 - Especificaciones para enviar creatividad > AAFF en PDF con resolución de 150 dpi
 - Envío de archivos: exhibitorservice@gdodesigns.com
- No incluye pantalla de plasma. Hay que contratarla a través de la [tienda online del proveedor](#).
- Las pantallas que no se contraten a través de la tienda online no podrán ir con soporte de pared.
- Más [Respuestas Preguntas Frecuentes de la Zona EXPO](#)

Fecha máxima de contrataciones extra a proveedores y envío de artes finales para rotulación paredes, mostrador... > 22 de septiembre (no se instalará ningún elemento fuera de esta fecha)

[Tienda online para contrataciones extra](#)